

Innovatieprogramma Microverontreinigingen uit RWZI-afvalwater

Bio-GAK technologie

Pilotonderzoek RWZI Emmen

Hans Wouters, Brightwork BV



Ministerie van Infrastructuur
en Waterstaat



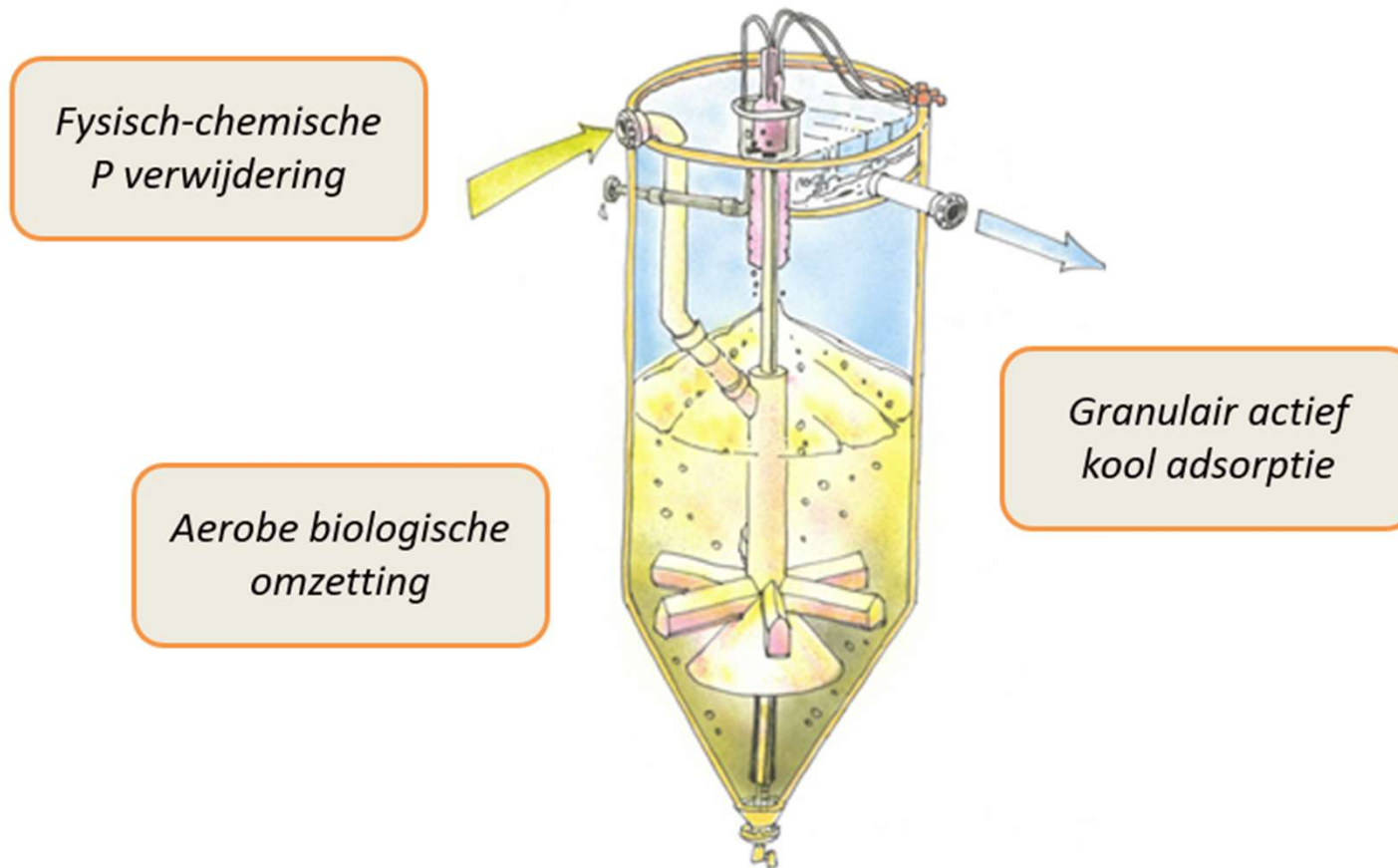


Klankbordgroep

- Waterschapsbedrijf Limburg
- Waterschap Drents Overijsselse Delta
- Waterschap Rijn & IJssel
- Waterschap Vallei & Veluwe
- Aquafin

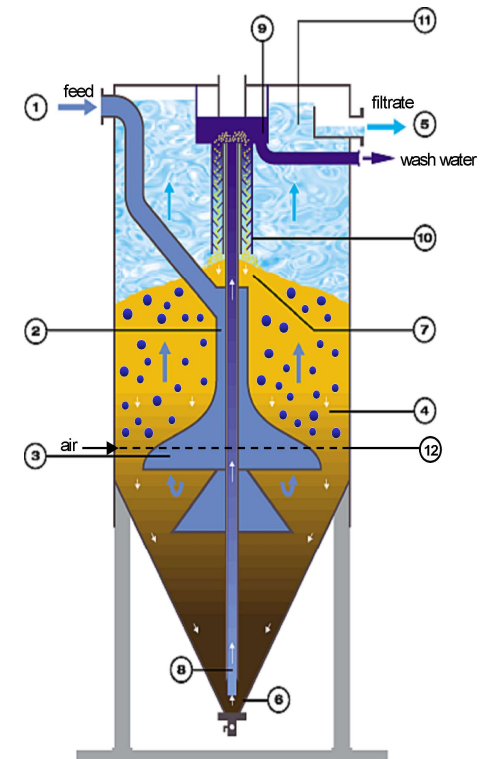
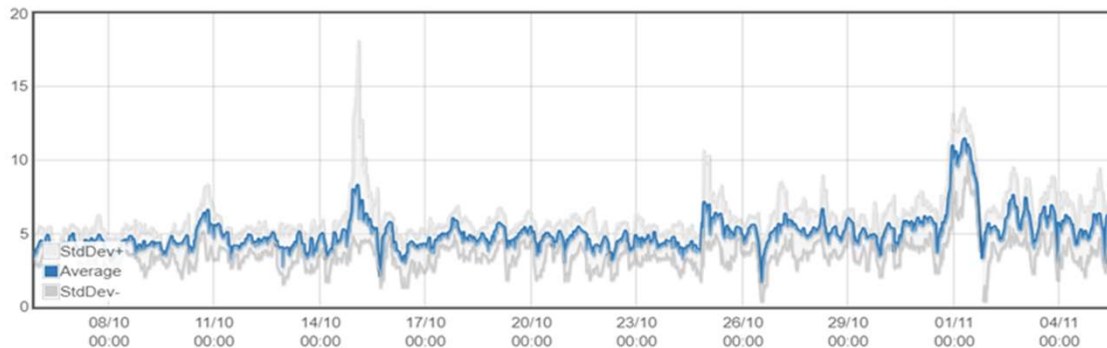


Kern van de technologie

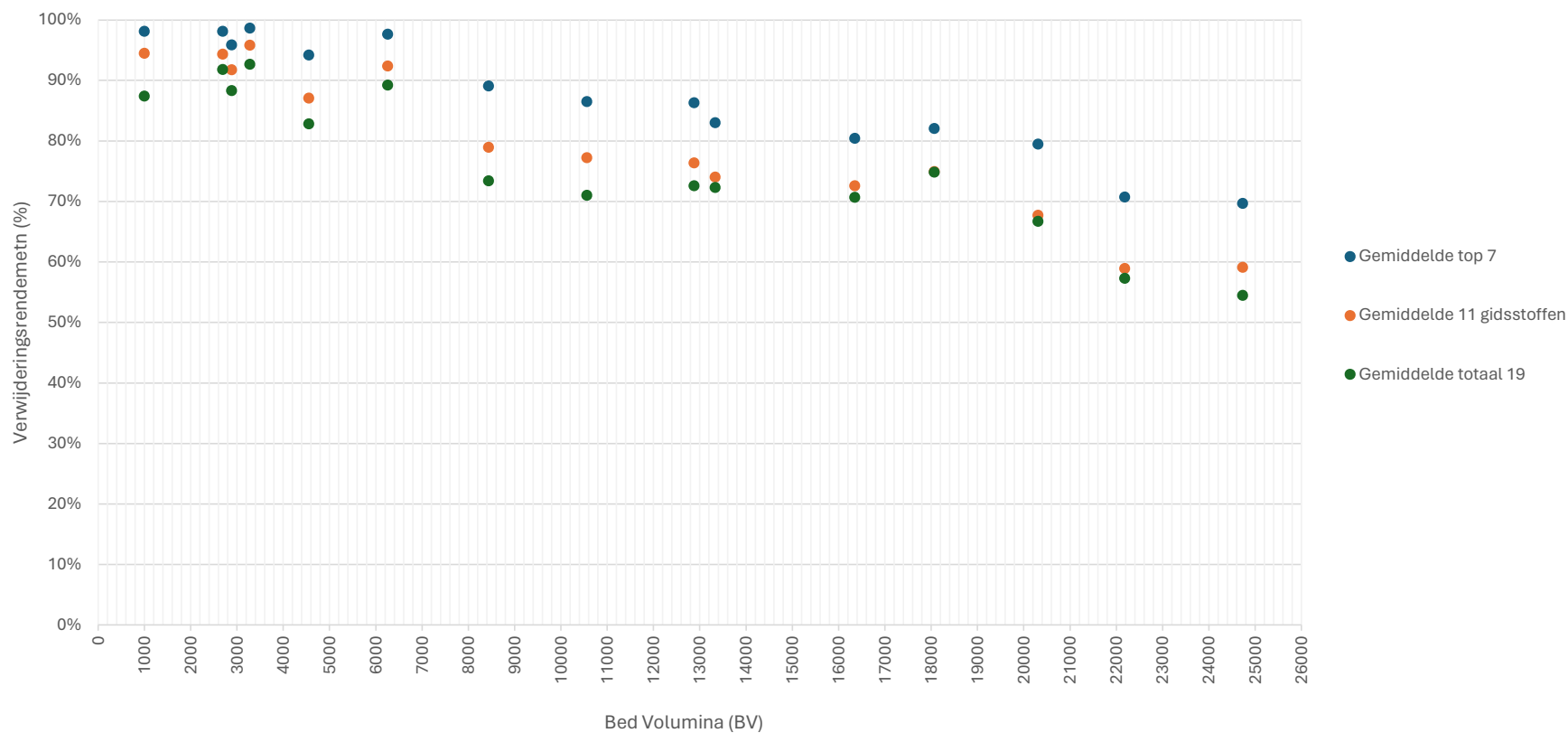


Onderzoeksvragen

- Verwijderingsrendementen
- Standtijd van de kool tot verzadiging
- Processtabiliteit
- Wijze van beluchting
- Ontwikkeling van de biologie
- Impact van beluchting op koolkolom
- Combinatie met P-verwijdering
- Meet- en regeltechniek



Tijdlijn verwijderingsrendement micro's





Scenario's filterstatus (n=3) verwijdering micro's

Rendement 7/11 gidsstoffen	98%	98%	87%	83%	82%	76%	70%	
Behandelde bedvolume	1.000	6.258	10.564	13.335	18.071	23.000	28.000	
Standtijd in maanden	1	5	9	11	15	20	24	
Filter 1			1					
Filter 2					1			
Filter 3								1
Rendement per filter			0,87		0,82		0,7	80%

Rendement 7/11 gidsstoffen	98%	98%	87%	83%	82%	76%	70%	
Behandelde bedvolume	1.000	6.258	10.564	13.335	18.071	23.000	28.000	
Standtijd in maanden	1	5	9	11	15	20	24	
Filter 1	1							
Filter 2			1					
Filter 3					1			
Rendement per filter	0,98		0,87		0,82			89%

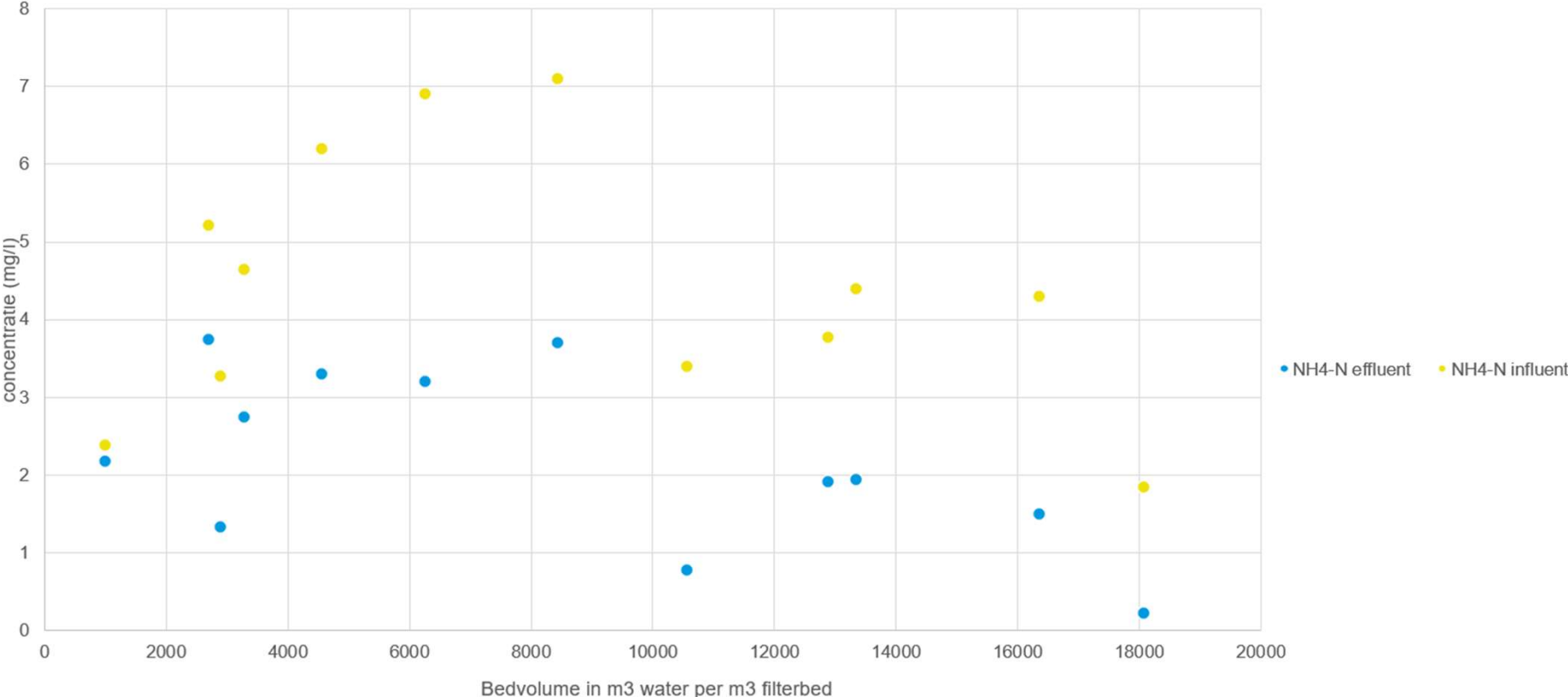
LC-MS screeningsresultaten

Datum	negatief ioniserende stoffen		positief ioniserende stoffen	
	afname	toename	afname	toename
2 - 4 dec 2022 (2.884 BV)				
totaal aantal stoffen	779	13	1237	40
aantal bekende stoffen	8	0	40	0
aantal (kandidaat)gidsstoffen	3	0	10	0
17 - 19 april 2023 (10.564 BV)				
totaal aantal stoffen	664	101	3257	265
aantal bekende stoffen	10	3	68	2
aantal (kandidaat)gidsstoffen	3	0	12	0
22 - 24 mei 2023 (12.880 BV)				
totaal aantal stoffen	813	184	2231	365
aantal bekende stoffen	14	1	72	1
aantal (kandidaat)gidsstoffen	3	0	11	0

Ecotoxiciteit

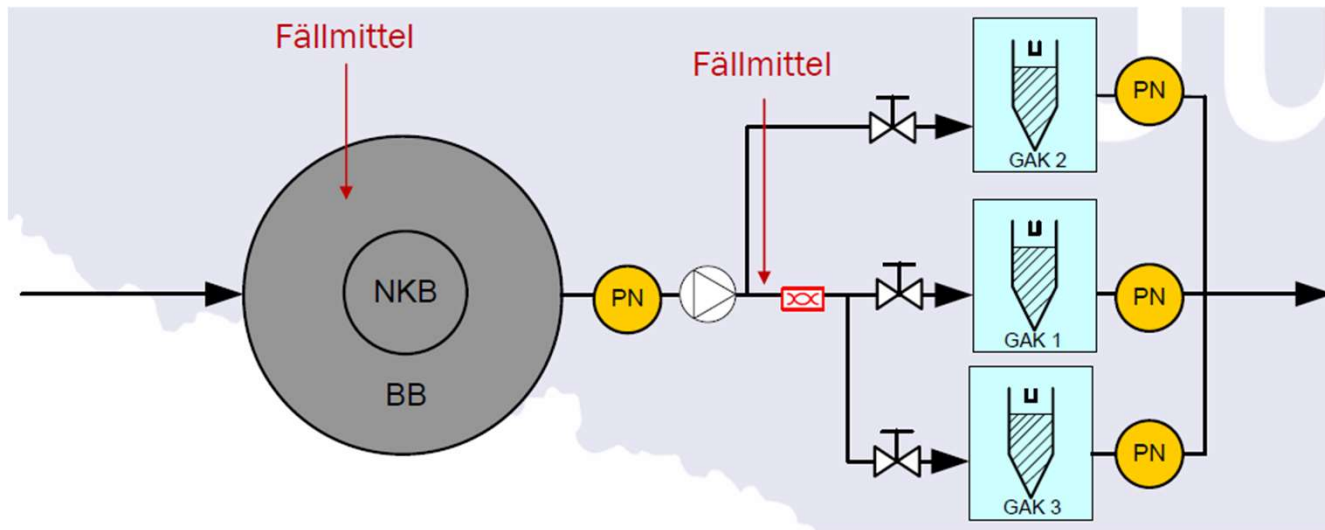
test	eenheid	blanco	<u>Influent bio-GAK</u>	filtraat bio-GAK
<u>Microtox</u>	TU	0,09	0,19	0,12
<u>Cytotox CALUX</u>	TC4ySnactt	1,2	3,7	1,3
<u>ERa CALUX</u>	<u>ng/l</u> 17bestDol	0,044	0,69	0,24
PAH CALUX	<u>ng/l</u> <u>BaP</u>	28	100	36
PXR CALUX	<u>µg/l</u> <u>nicdpne</u>	15	160	100

Biologische nitrificatie



Simultane P-verwijdering (Locher, JUP)

- KA Emmingen-Liptingen (7.500 ie)
- Proefperiode 2023 – 2024
- 5 maanden Fe dosering



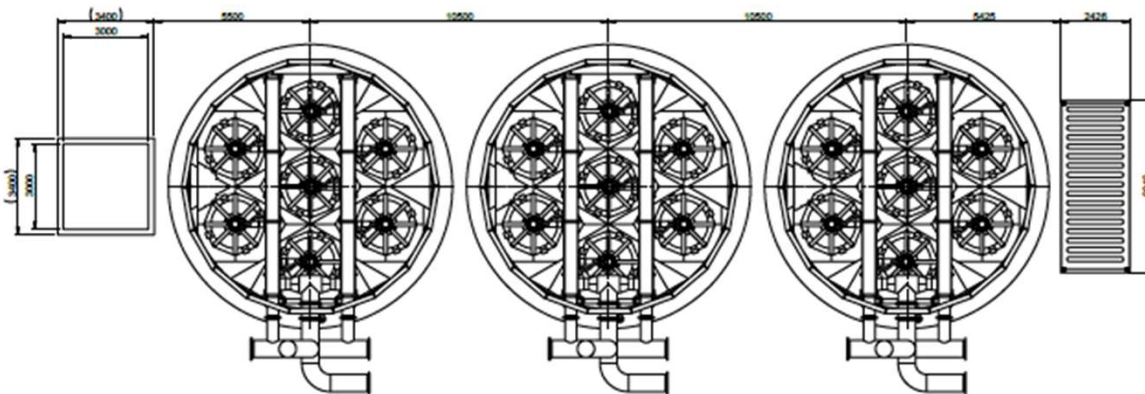
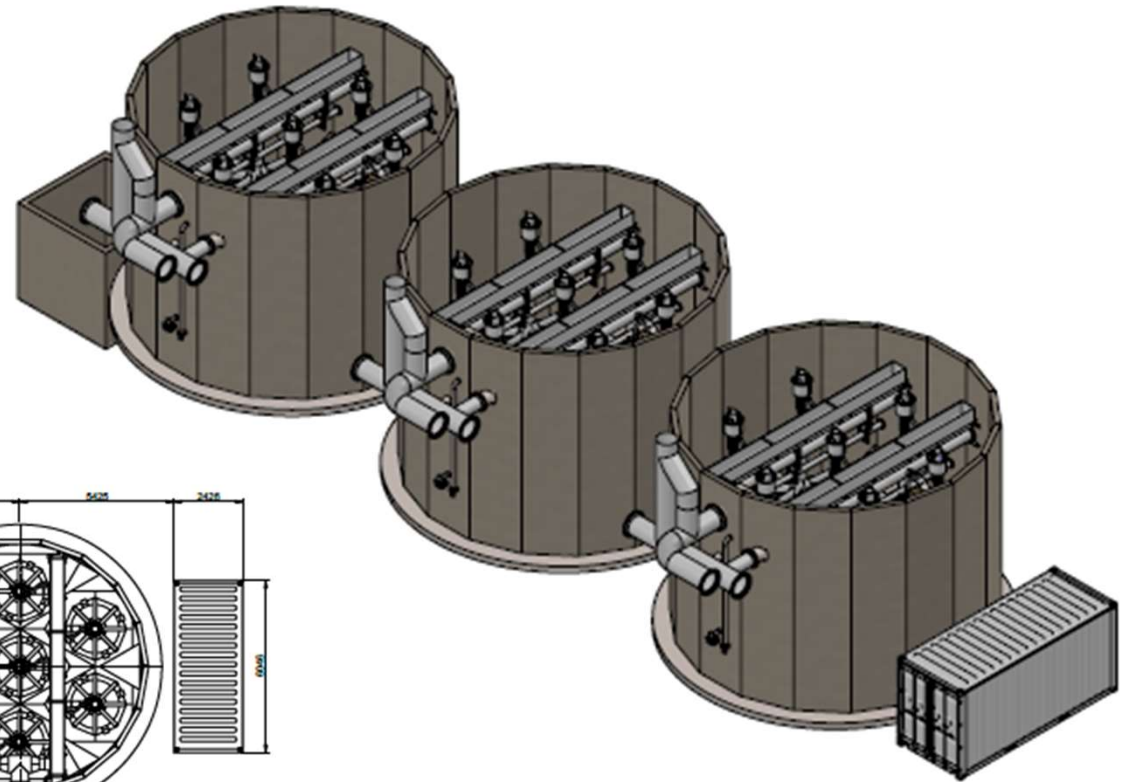
Simultane P-verwijdering (Locher, JUP)

- Dosering op F1 en F3
- F2 “blanco”
- Me/o-P = 4

Mittelwerte Standardanalytik (n = 49)				
	Zulauf	Konzentration		
	mg/l	Filter 1 mg/l	Filter 2 mg/l	Filter 3 mg/l
P _{ges}	0,74	0,30	0,64	0,26
P _{ges,mf}	0,66	0,20	0,64	0,18
oPO ₄ -P	0,61	0,17	0,59	0,15
AFS	5,9 / 16,8*	3,6	1,5	3,1
CSB	14,9	9,3	9,6	8,8
CSB _{mf}	11,5	8,3	8,5	7,8
SAK ₂₅₄	8,9	5,4	5,8	4,9

Vertaling naar praktijk

- 100.000 IE
- Capaciteit: 1.040 m³/h
- 340 m³ kool
- EBCT: 25 minuten
- 3 units, elk 55 m²
- Plot: 12 x 36 m
- Basis voor kosten: 28.000 BV



Vertaling naar praktijk: ombouw

RWZI Ruurlo filterinstallatie (1996)

3 x 20 m³ filterbed volume

Bio-GAK capacity 150 m³/h



RWZI Haarlo filterinstallatie
(2007)

6 x 16 m³ filterbed volume

Bio-GAK capacity 240 m³/h

Samenvatting prestaties

	EENHEID	PACAS	O ₃ + zandfiltratie	Bio-GAK
CO ₂ -footprint	g CO ₂ /m ³ ¹	122	128	109
Kosten	€/m ³ ¹	0,05	0,17	0,21
Verwijderingsrendement Gidsstoffen Ministerie I&W	% ²	70-75	80-85	80-85

- ¹ Per m³ behandeld rioolwater
- ² Verwijderingsrendement methode voor minimaal 7 van de 11 gidsstoffen: benzotriazool, carbamazepine, diclofenac, irbesartan, gabapentine, metropolol, hydrochloorthiazide, mengsel van 4- en 5-methylbenzotriazool, sotalol, trimethoprim en venlaflaxine in elk 24h of 48h debiets- of tijdsproportioneel monster, waarbij rekening is gehouden met verblijftijd van het water in de rioolwaterzuivering. Hierbij is het rendement bepaald op basis van het totale effluent (nageschakelde behandeling inclusief bypass) ten opzichte van het influent van de rwzi

Conclusies (1)

- Pilot: tot 18.000 BV rendement micro's behaald van 80 – 85%
- Looptijd full scale (n=3): gemiddeld 80% rendement micro's tot 28.000 BV
- Proefperiode te kort voor impactanalyse bio-activiteit of rendement
- LC-MS screening: afname van het aantal organische stoffen
- Ecotoxiciteit neemt af na behandeling in de pilot
- Stabiele bedrijfsvoering aangetoond
- Geen koolslijtage aangetoond
- Inpasbaar op rwzi's, ook ombouw, geringe impact op bedrijfsvoering

Conclusies (2)

- Coagulant heeft geen negatief effect op biologie en adsorptie
- Simultane vergaande verwijdering van opgelost-P is mogelijk
- Totaal P verwijdering nog onvoldoende onderbouwd, wél in nevenonderzoek
- Simultane nitrificatie treedt op in reactor

Bedankt voor je aandacht



Hans Wouters, Brightwork BV
H.wouters@brightwork.nl



InnovatieProgramma MicroVerontreinigingen uit Afvalwater (IPMV)



Ministerie van Infrastructuur
en Waterstaat